


GRAEF

CATÁLOGO







Introducción

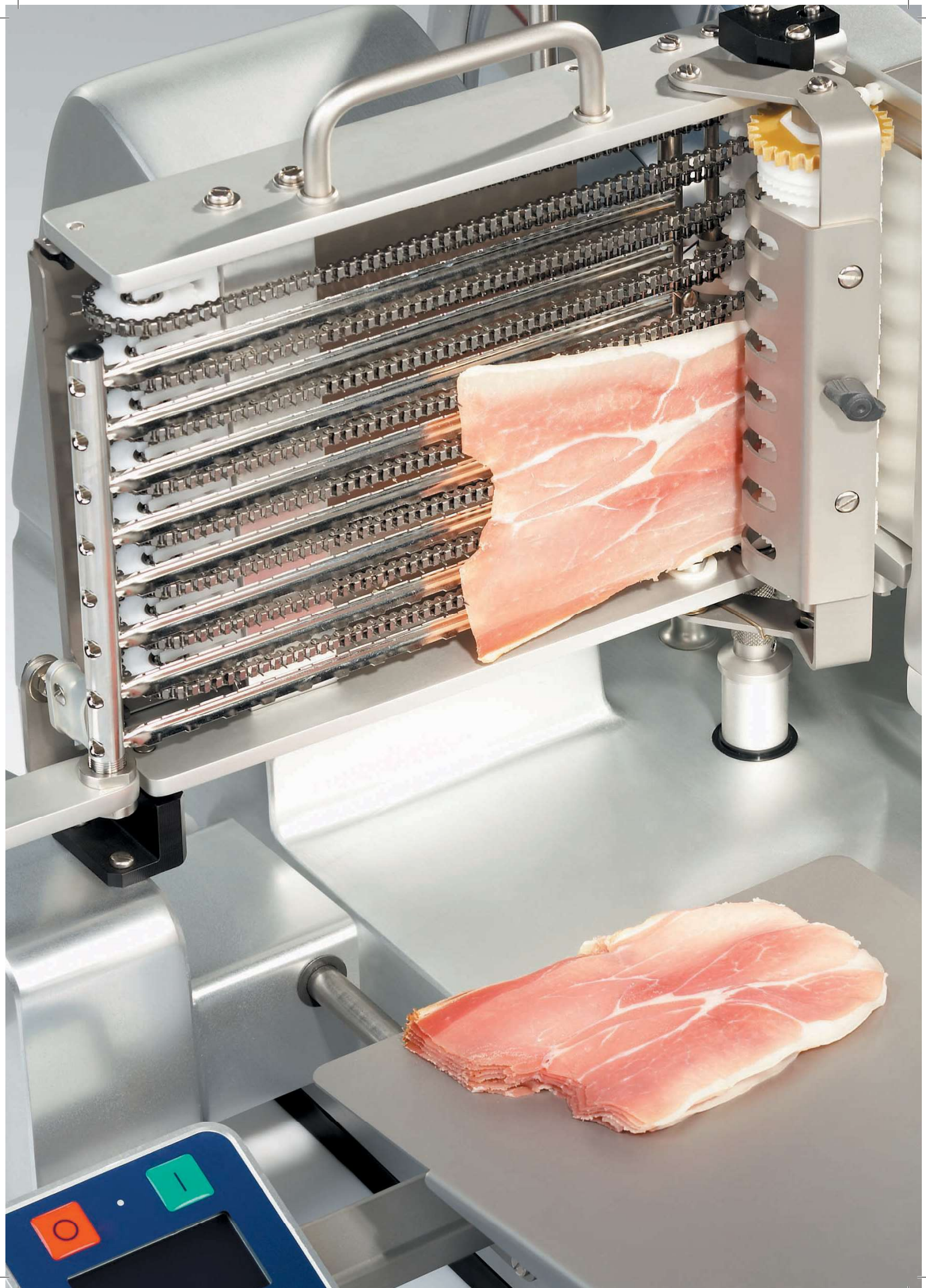
GRAEF, desde 1920

Fabricante especialista en cortadoras ubicado en el sur de Westfalia, Alemania.

100 años de historia avalan nuestro producto; máquinas fiables y duraderas, ensambladas por los especialistas más experimentados y diseñadas para el corte impecable de cualquier alimento.

GRAEF continua apostando por su política inicial, fabricar herramientas duras, fiables y de larga vida útil. Extenso programa de modelos y versiones para atender cada aplicación; Cualquier necesidad en loncheado está cubierta por la gama de cortadoras GRAEF. Máquinas modernas, con diseños actuales, adaptadas para la mayor seguridad y ergonomía de uso, y construidas con los mejores materiales para la máxima durabilidad ofreciendo siempre un corte excelente.

La cortadora de los profesionales más exigentes.



GRAEF



AUTO

SERIE AUTO

Alta tecnología y experiencia se unen en la consolidada gama AUTO de GRAEF, más de 20 años de innovación y fabricación de **cortadoras automáticas**. Modelos capaces de realizar la tarea completa; corte automático, posicionado de las lonchas, y configuración de atractivas **presentaciones en formatos programables**, desde apilado, a escalonado o circular tipo plato.

AUTO

Desde la VA802, un modelo para tiendas, mostradores, o cocinas con alta producción, al modelo VA806FB, una máquina para producciones industriales capaz de soportar muchas horas diarias de operativa. Panel de control con fácil interface de usuario y posibilidad de configurar la presentación perfecta de cada producto en programas editables. Fácil operativa y mínimo mantenimiento. Desmontaje cómodo y sencillo para la limpieza.

MODELO	DIMENSIONES EXT.
VA 802	600 x 880 x 500 mm
VA802H	600 x 880 x 500 mm
VA804	600 x 1060 x 500 mm
VA804 FB	1653 x 1074 x 500 mm
VA804 FBK	1270 x 1074 x 500 mm
VA806	600 x 1240 x 500 mm
VA806 FB	1653 x 1254 x 500 mm
VA806 FBK	1270 x 1254 x 500 mm

ACCESORIOS

Mesa soporte fija

Mesa soporte con ruedas

Plato giratorio eléctrico

Interleaver

Accesorio corte inclinado fijo

Cinta transportadora

Accesorio corte inclinación variable

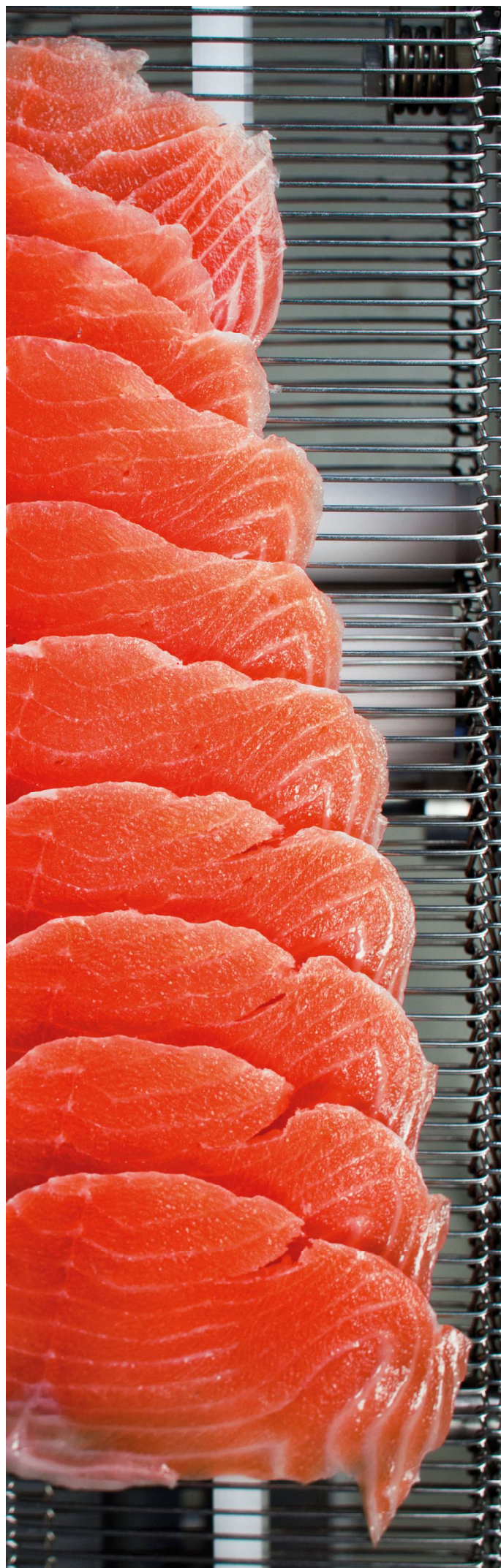
Doblador de lonchas

Desarrollos a medida

Placa ajustable

Bandejas de embolsado

Afilador de cuchilla extraíble



* Disponible para versiones FB / FBK

VA 804 FB - FBK

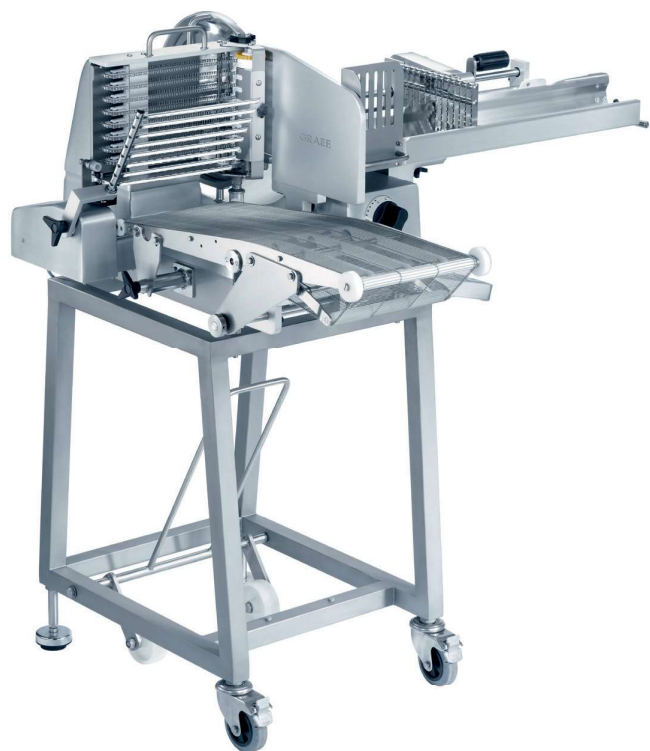
VA 806 FB - FBK

Versiones con cinta corta o larga

1653 x 1074 x 500 mm / 1270 x 1074 x 500 mm

1653 x 1254 x 500 mm / 1270 x 1254 x 500 mm

(Fondo x Ancho x Alto)



CARACTERÍSTICAS

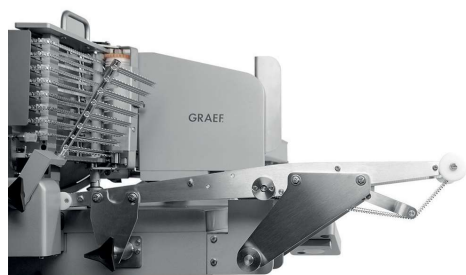
- Posicionado de lonchas directo sobre cinta transportadora para producción continuada.
- Modelos con carro de carga largo o extralargo y cinta disponible en dos longitudes.
- Perfectas para altas producciones, capaces de operar durante varios turnos de producción diaria.

Diámetro cuchilla: 300 mm
 Velocidad / revoluciones: 230 rpm
 Diámetro máximo alimento: 180 mm
 Medidas máximas alimento: 260 x 180 mm
 Anchura carro de corte: 260 mm
 Grosor de corte: 0 - 10 mm
 Potencia: 230 - 500 W
 Nivel emisión ruido: < 69 dBA
 Peso neto: 92 / 98 Kg



CINTA FB

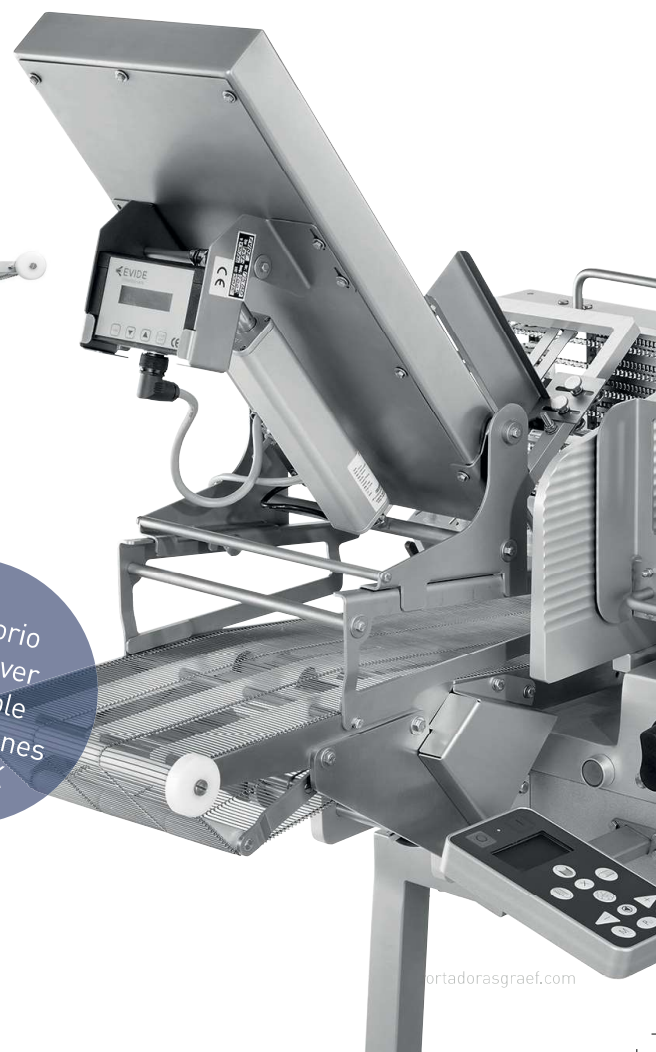
Longitud total: 1.300 x 260 mm



CINTA FBK

Longitud total: 690 x 260 mm

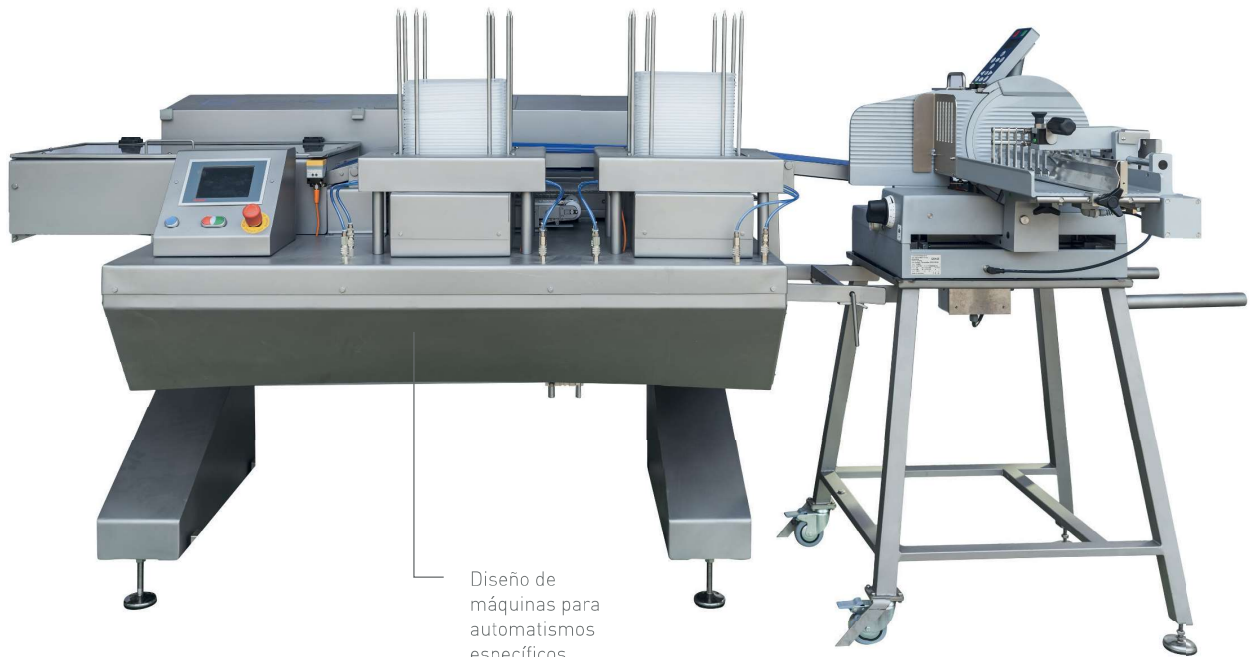
Accesorio interleaver disponible para versiones FB y FBK



DISEÑO DE AUTOMATISMOS PARA PROYECTOS ESPECIALES



Configuración de varias cortadoras sincronizadas a línea de producción.

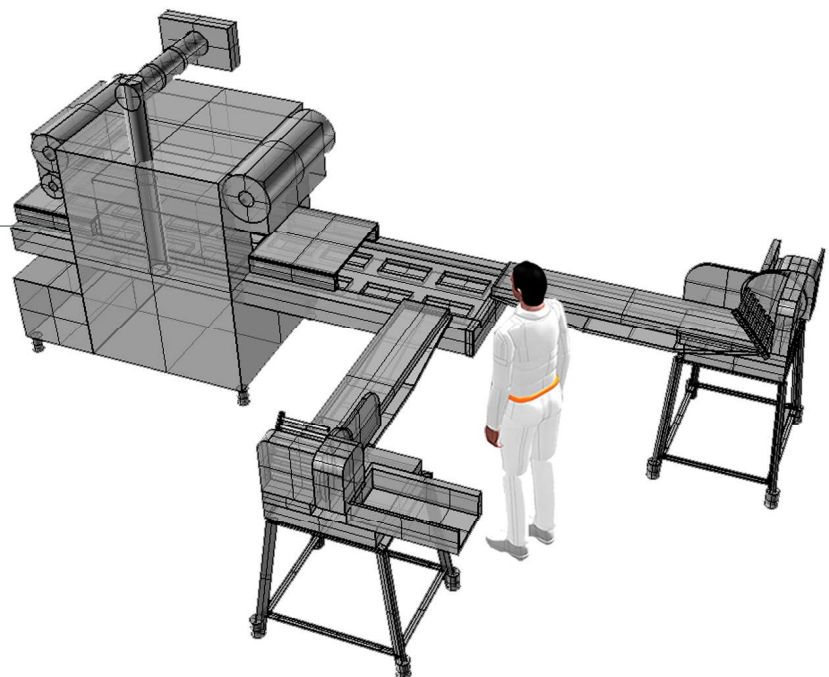


Diseño de máquinas para automatismos específicos.



Presentación de lonchas en formatos especiales.

Sincronización con sistemas de envasado automáticos.



GRAEF

FÁBRICA

Gebr. Graef GmbH & Co. KG
Donnerfeld 6
59757 Arnsberg (Germany)

IMPORTACIÓN Y POSTVENTA (España y Latinoamérica)

C. Carrasco i Formiguera, 4
Pol. Ind. Can Llobet
08192 Sant Quirze del Vallès
Barcelona (España)
Tel. (+34) 937 103 011
info@cortadorasgraef.com

www.cortadorasgraef.com

