


# GRAEF

CATÁLOGO







---

## Introducción

GRAEF, desde 1920

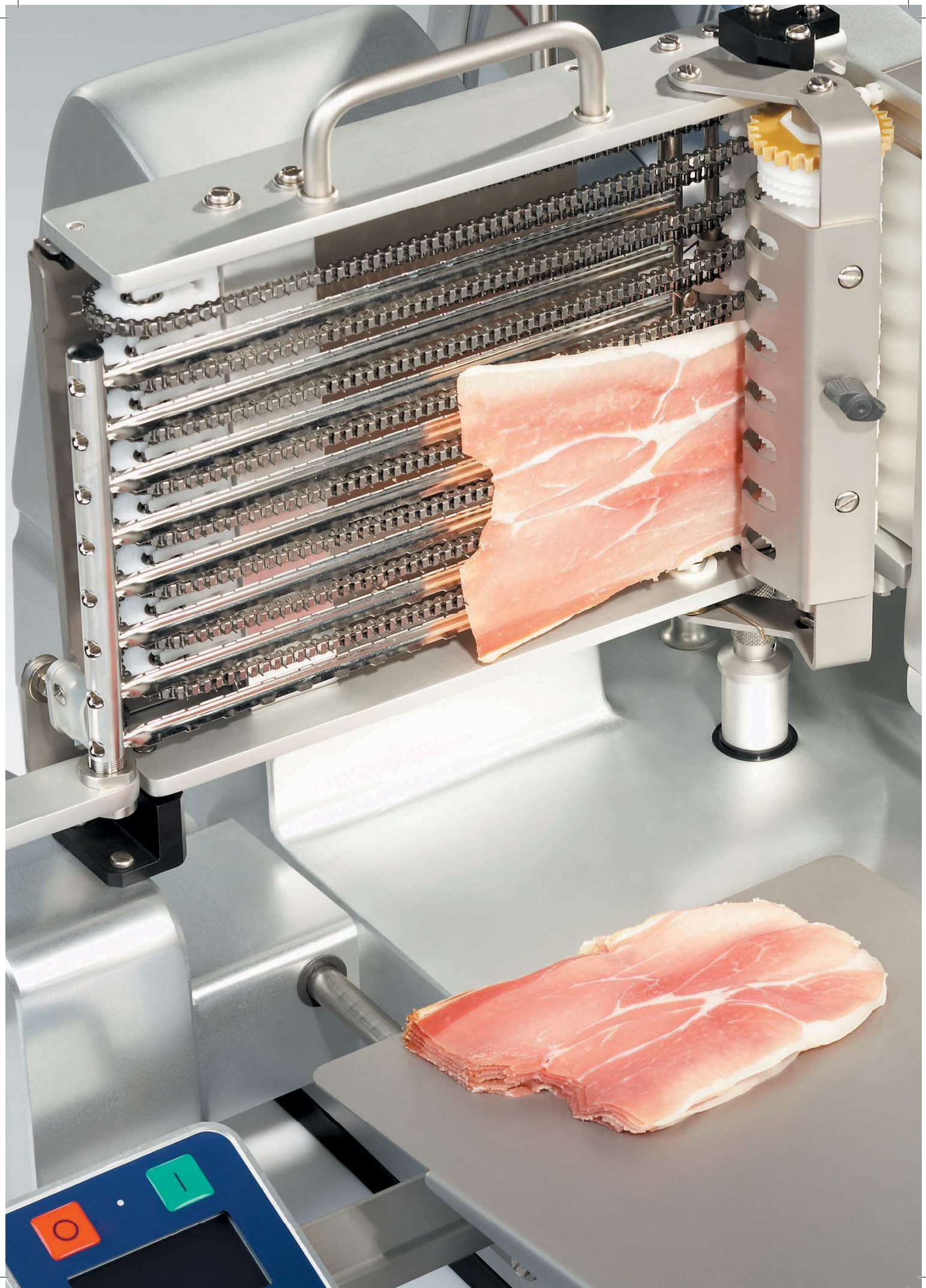
Fabricante especialista en cortadoras ubicado en el sur de Westfalia, Alemania.

100 años de historia avalan nuestro producto; máquinas fiables y duraderas, ensambladas por los especialistas más experimentados y diseñadas para el corte impecable de cualquier alimento.

GRAEF continua apostando por su política inicial, fabricar herramientas duras, fiables y de larga vida útil. Extenso programa de modelos y versiones para atender cada aplicación; Cualquier necesidad en loncheado está cubierta por la gama de cortadoras GRAEF. Máquinas modernas, con diseños actuales, adaptadas para la mayor seguridad y ergonomía de uso, y construidas con los mejores materiales para la máxima durabilidad ofreciendo siempre un corte excelente.

La cortadora de los profesionales más exigentes.





GRAEF



# AUTO

## SERIE AUTO

Alta tecnología y experiencia se unen en la consolidada gama AUTO de GRAEF, más de 20 años de innovación y fabricación de **cortadoras automáticas**. Modelos capaces de realizar la tarea completa; corte automático, posicionado de las lonchas, y configuración de atractivas **presentaciones en formatos programables**, desde apilado, a escalonado o circular tipo plato.



## AUTO

Desde la VA802, un modelo para tiendas, mostradores, o cocinas con alta producción, al modelo VA806FB, una máquina para producciones industriales capaz de soportar muchas horas diarias de operativa. Panel de control con fácil interface de usuario y posibilidad de configurar la presentación perfecta de cada producto en programas editables. Fácil operativa y mínimo mantenimiento. Desmontaje cómodo y sencillo para la limpieza.

MODELO	DIMENSIONES EXT.
VA 802	600 x 880 x 500 mm
VA802H	600 x 880 x 500 mm
VA804	600 x 1060 x 500 mm
VA804 FB	1653 x 1074 x 500 mm
VA804 FBK	1270 x 1074 x 500 mm
VA806	600 x 1240 x 500 mm
VA806 FB	1653 x 1254 x 500 mm
VA806 FBK	1270 x 1254 x 500 mm

### ACCESORIOS

Mesa soporte fija

Mesa soporte con ruedas

Plato giratorio eléctrico

Interleaver

Accesorio corte inclinado fijo

Cinta transportadora

Accesorio corte inclinación variable

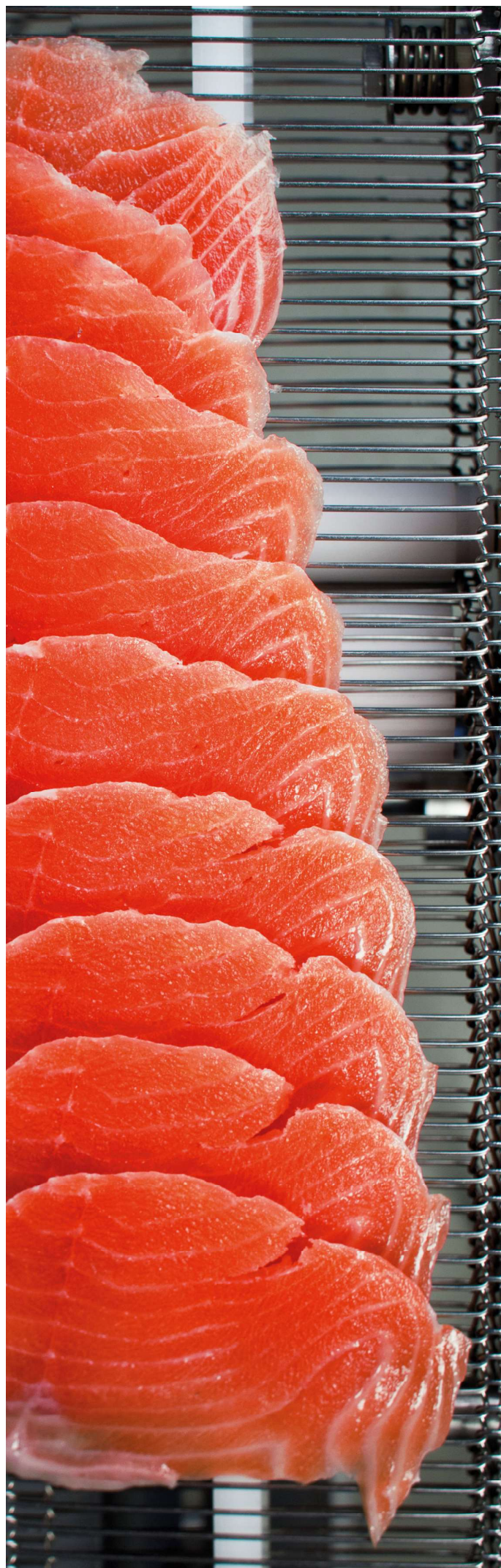
Doblador de lonchas

Desarrollos a medida

Placa ajustable

Bandejas de embolsado

Afilador de cuchilla extraíble



\* Disponible para versiones FB / FBK

## VA 804 / VA 806

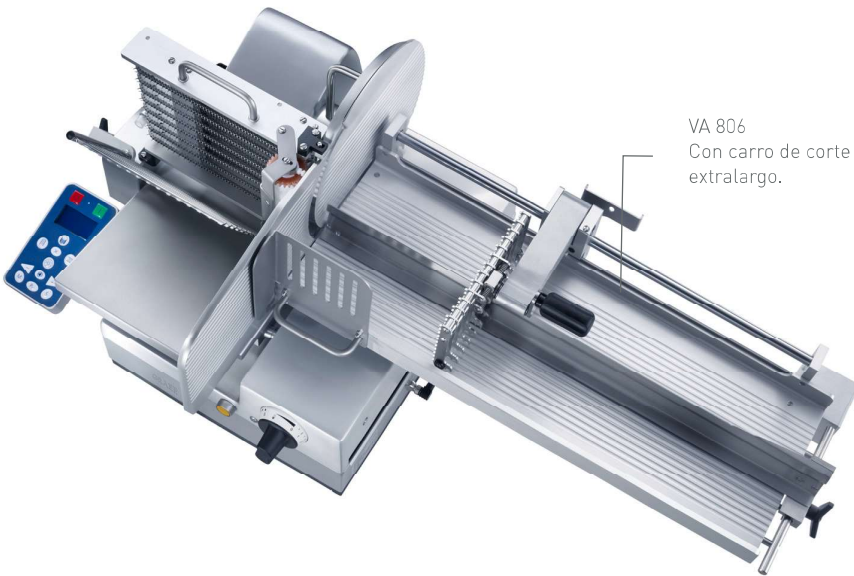
### Modelos con carro de carga grande

600 x 1060 x 500 mm / 600 x 1240 x 500 mm

(Fondo x Ancho x Alto)



VA 804  
Con carro de corte de longitud media.



VA 806  
Con carro de corte extralargo.

### CARACTERÍSTICAS

- Corte automático.
- Posicionado de lonchas en diferentes presentaciones programables.
- Modelos con carro de carga largo o extralargo.
- Perfectas para el obrador o sala de producción industrial.
- Versiones con cinta transportadora "FB y FBK"

Diámetro cuchilla: 300 mm  
Velocidad / revoluciones: 230 rpm  
Diámetro máximo alimento: 180 mm  
Medidas máximas alimento: 260 x 180 mm  
Anchura carro de corte: 300 mm  
Grosor de corte: 0 - 10 mm  
Potencia: 230 - 500 W  
Nivel emisión ruido: < 69 dBA  
Peso neto: 72 / 78 Kg



Transporte de lonchas mediante carro de cadenas inox.



Fácil desmontaje para la limpieza diaria.



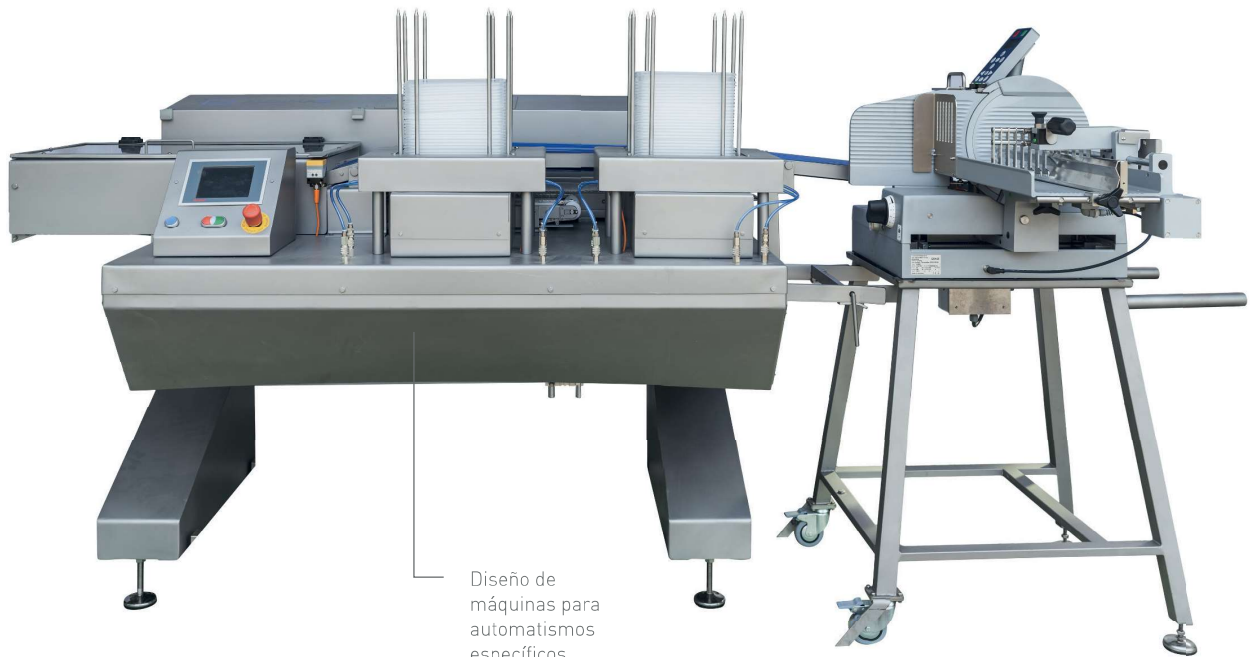
Varios accesorios para cada tipo de corte.



## DISEÑO DE AUTOMATISMOS PARA PROYECTOS ESPECIALES



Configuración de varias cortadoras sincronizadas a línea de producción.



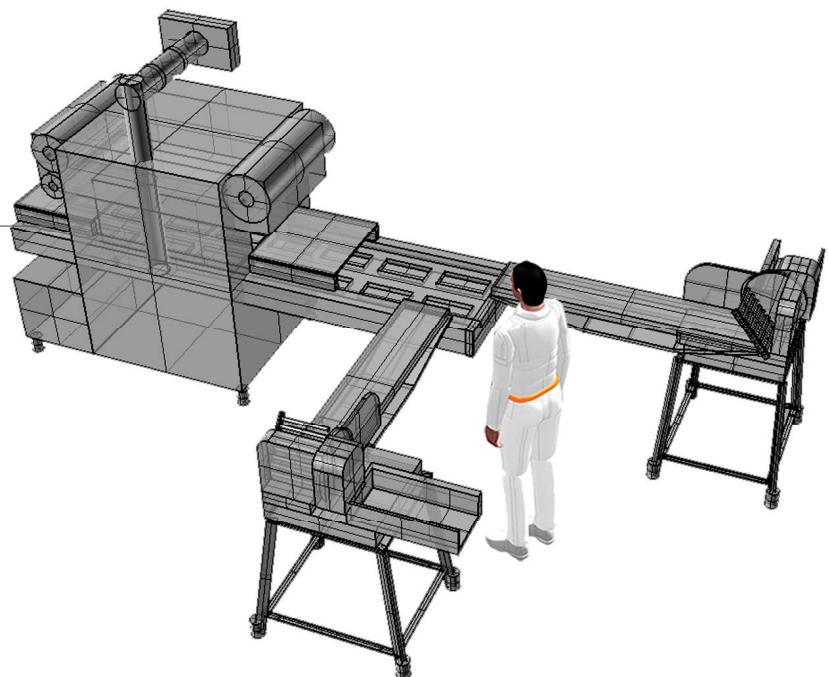
Diseño de máquinas para automatismos específicos.





Presentación de lonchas en formatos especiales.

Sincronización con sistemas de envasado automáticos.



# GRAEF

## FÁBRICA

Gebr. Graef GmbH & Co. KG  
Donnerfeld 6  
59757 Arnsberg (Germany)

## IMPORTACIÓN Y POSTVENTA (España y Latinoamérica)

C. Carrasco i Formiguera, 4  
Pol. Ind. Can Llobet  
08192 Sant Quirze del Vallès  
Barcelona (España)  
Tel. (+34) 937 103 011  
info@cortadorasgraef.com

[www.cortadorasgraef.com](http://www.cortadorasgraef.com)

